



РУКОВОДСТВО ПОЛЬЗОВАТЕЛЯ

WX2200

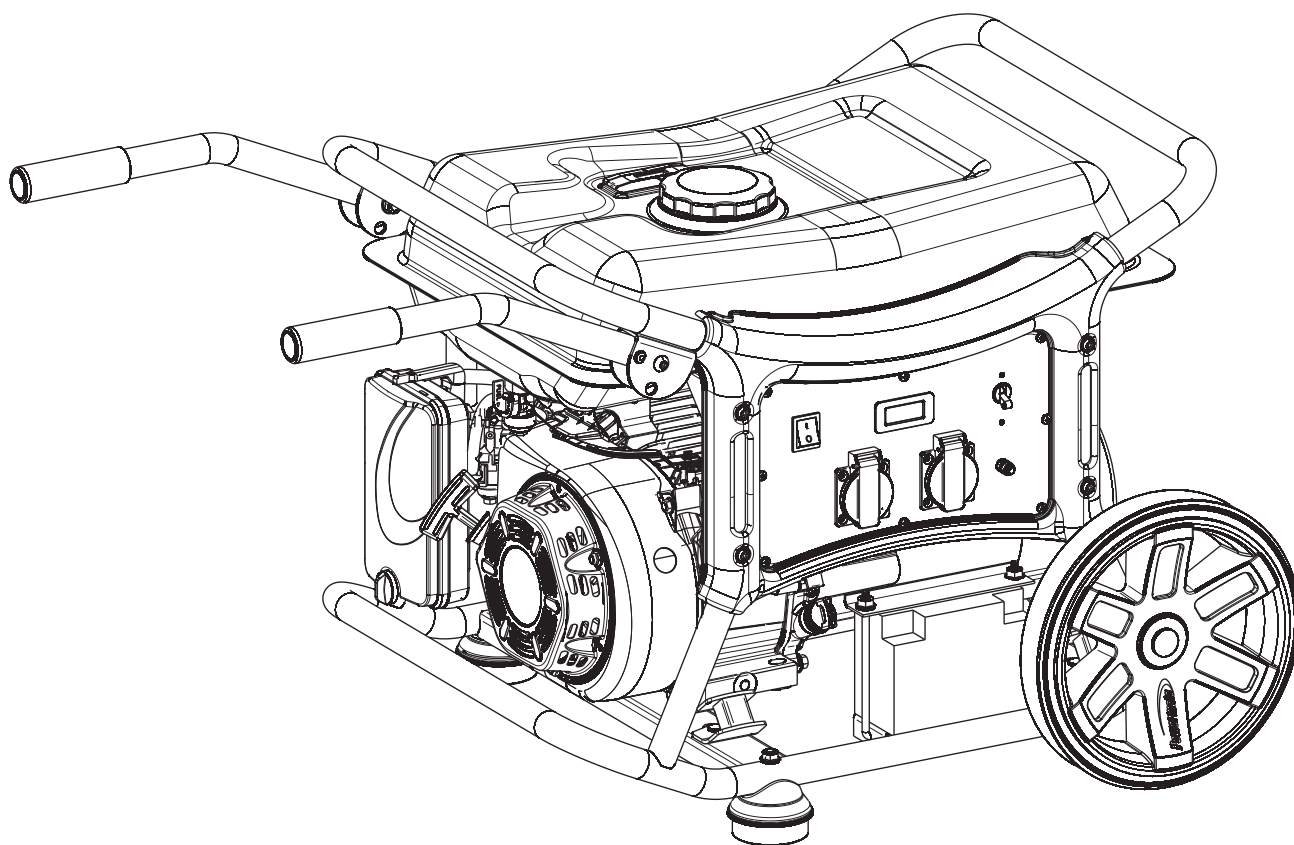
WX3200

WX5000

WX6200 / WX6200 ES

WX6250 / WX6250 ES

WX7000 (с аккумулятором)



Благодарим Вас за то, что Вы выбрали генератор Powermate.

Эта инструкция содержит важную эксплуатационную информацию для отобранного генератора. Для получения лучших результатов, пожалуйста, прочитайте все сообщения по безопасности и соблюдайте осторожность прежде, чем начать эксплуатацию генератора.

Вся информация в этой публикации основана на последней, доступной в печати, информации о изделии. Содержание в этой инструкции может отличаться от фактических детали из-за пересмотра и других изменений.

Наша компания оставляет за собой право проводить изменения в любое время без уведомления и без каких-либо обязательств. Никакая часть этой публикации не может быть воспроизведена без письменного разрешения нашей компании.

Эту инструкцию нужно считать неотъемлемой частью генератора и она должна оставаться с генератором в случае перепродажи.

СООБЩЕНИЯ ПО БЕЗОПАСНОСТИ

Ваша безопасность и безопасность других лиц очень важны. Важные сообщения по безопасности приведены в данном руководстве и на самом генераторе. Пожалуйста, внимательно прочитайте эти сообщения.

Сообщения по безопасности сигнализируют о потенциальных опасностях, которые могут причинить травму Вам или другим лицам. Каждому сообщению по безопасности предшествует символ тревоги и одно из трех слов: ОПАСНОСТЬ, ПРЕДУПРЕЖДЕНИЕ, или ПРЕДОСТЕРЕЖЕНИЕ. Они означают:



ОПАСНОСТЬ – Если не следовать инструкциям, то может последовать СМЕРТЬ или СЕРЬЕЗНАЯ ТРАВМА



ПРЕДУПРЕЖДЕНИЕ - Если не следовать инструкциям, то может последовать СМЕРТЬ или СЕРЬЕЗНАЯ ТРАВМА



ПРЕДОСТЕРЕЖЕНИЕ - Если не следовать инструкциям, то может последовать ТРАВМА



ПРИМЕЧАНИЕ - Если не следовать инструкциям, то генератор или другое имущество могут быть повреждены.



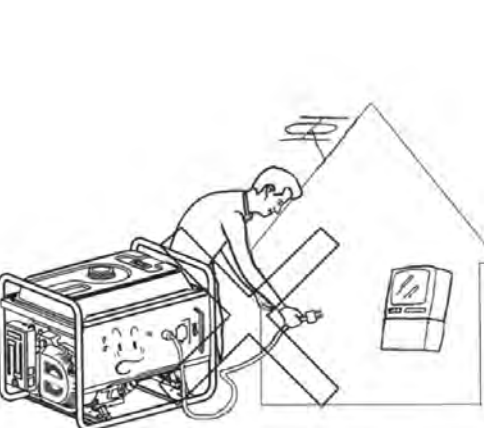



СОДЕРЖАНИЕ

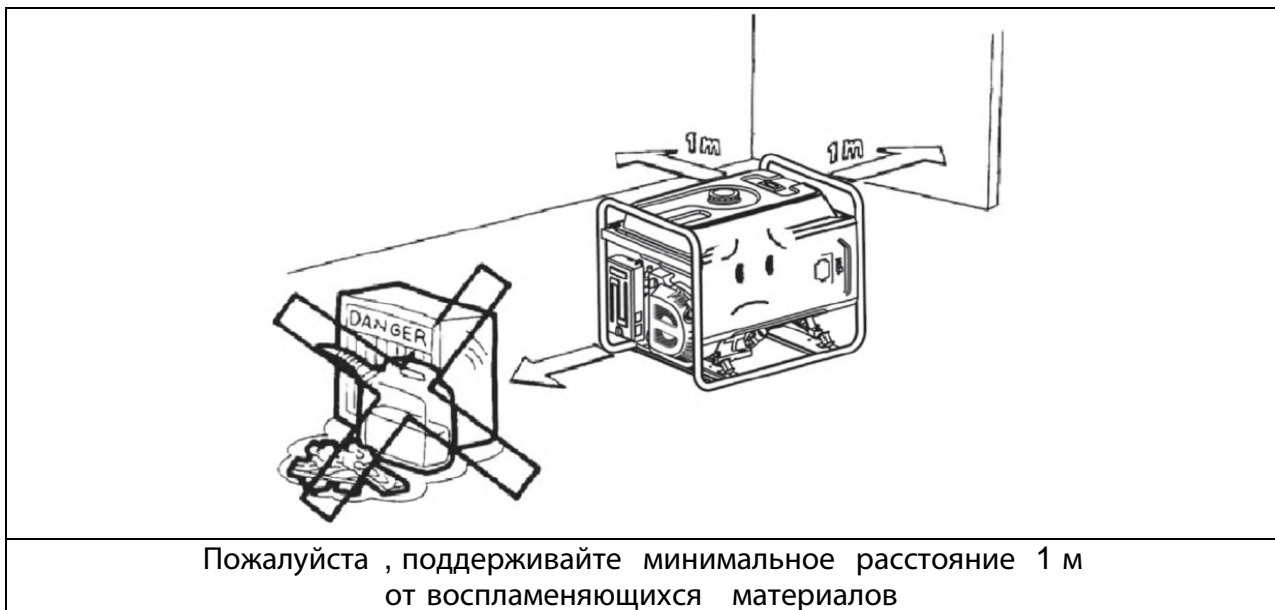
СООБЩЕНИЯ ПО БЕЗОПАСНОСТИ.....	1
СОДЕРЖАНИЕ.....	2
ПРИМЕЧАНИЯ, КАСАЮЩИЕСЯ ОБЕСПЕЧЕНИЯ БЕЗОПАСНОСТИ .	3
ОПОЗНОВАНИЕ ЭЛЕМЕНТОВ	5
УПРАВЛЕНИЕ	6
ЭКСПЛУАТАЦИЯ ГЕНЕРАТОРА	8
ПРЕДПУСКОВАЯ ПРОВЕРКА.	10
ЗАПУСК ДВИГАТЕЛЯ	13
ОСТАНОВКА ДВИГАТЕЛЯ	13
ТЕХНИЧЕСКОЕ ОБСЛУЖИВАНИЕ И ТЕКУЩИЙ РЕМОНТ.	14
ХРАНЕНИЕ.	18
ПОИСК И УСТРАНЕНИЕ НЕИСПРАВНОСТЕЙ.	19
КОМПЛЕКТ ТЕЛЕЖКИ	20

ПРИМЕЧАНИЯ, КАСАЮЩИЕСЯ ОБЕСПЕЧЕНИЯ БЕЗОПАСНОСТИ

1. СТАНДАРТ БЕЗОПАСНОСТИ

Прочтите и разберитесь в этом руководстве по эксплуатации перед запуском и эксплуатацией генератора. Предотвратить несчастные случаи можно, если предварительно ознакомиться со средствами управления генератора, и в процессе наблюдения за безопасными рабочими процессами.

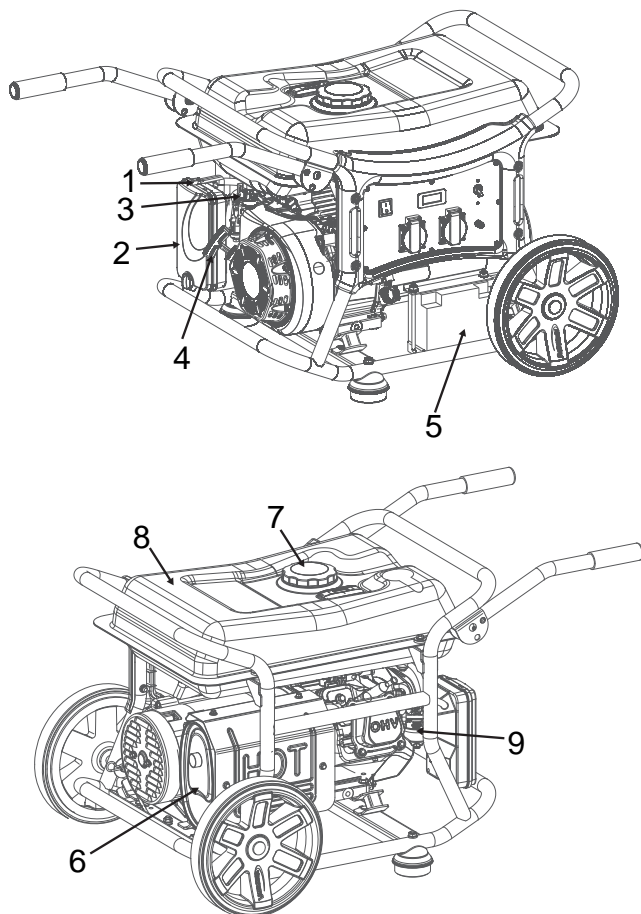
	
<p>Не работать в закрытом помещении.</p>	<p>Не эксплуатировать в условиях повышенной влажности</p>
	
<p>Не подключать непосредственно к домашней сети электропитания</p>	<p>Не курить при заправке топлива</p>
	
<p>Не переливать топливо при заправке.</p>	<p>Остановить двигатель перед заправкой</p>



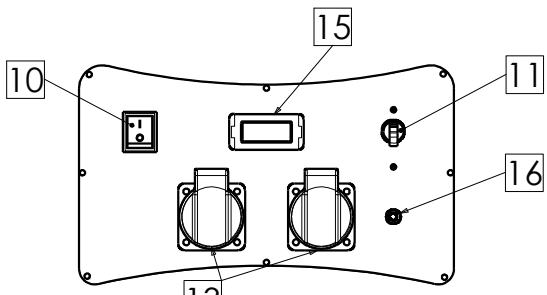
2. СПЕЦИАЛЬНЫЕ ТРЕБОВАНИЯ

- Электрооборудование включая провода и разъемные соединения должно быть без дефектов
- Автоматические выключатели должны быть согласованы с оборудованием генератора Если автоматические выключатели требуют замены, они должны быть заменены на идентичное оборудование имеющее идентичные паспортные данные и рабочие характеристики

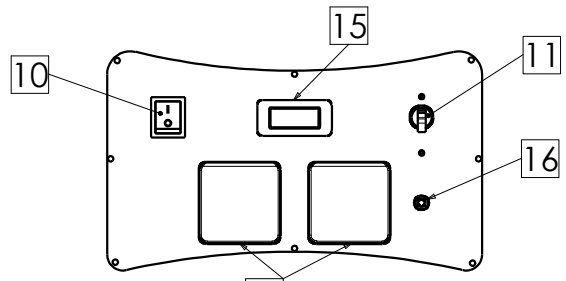
ОПЗНОВАНИЕ ЭЛЕМЕНТОВ



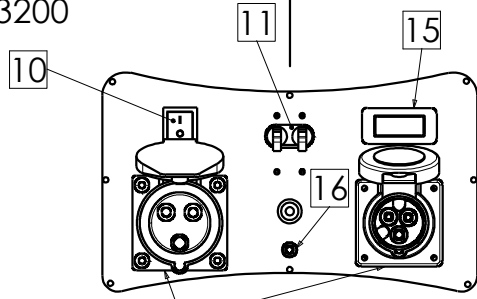
1	РЫЧАГ ЗАСЛОНКИ
2	ВОЗДУХООЧИСТИТЕЛЬ
3	ТОПЛИВНЫЙ КЛАПАН
4	РУКОЯТЬ СТАРТЕРА ОБРАТНОГО ХОДА
5	АККУМУЛЯТОР (E S)
6	ГЛУШИТЕЛЬ
7	КРЫШКА ТОПЛИВНОГО БАКА
8	ТОПЛИВНЫЙ БАК
9	КАРБЮРАТОР
10	ВЫКЛЮЧАТЕЛЬ ГЕНЕРАТОРА
11	СЕТЕВОЙ ВЫКЛЮЧАТЕЛЬ
12	ГНЕЗДО СЕТЕВОГО АВТОМАТА
13	ГНЕЗДА ЩУКО
14	ГНЕЗДА СЕЕ 400V 16A
15	ТАЙМЕР – ВОЛЬТМЕТР – ЧАСТОТОМЕР
16	КЛЕММА ЗАЗЕМЛЕНИЯ



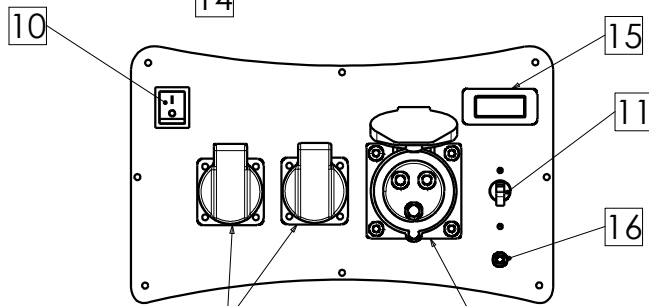
WX2200 - WX3200



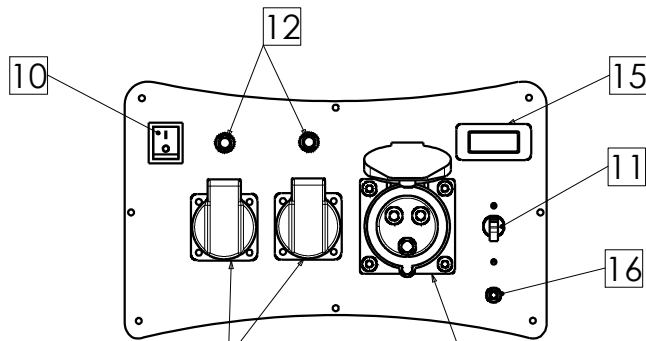
WX2200 - WX3200
UK



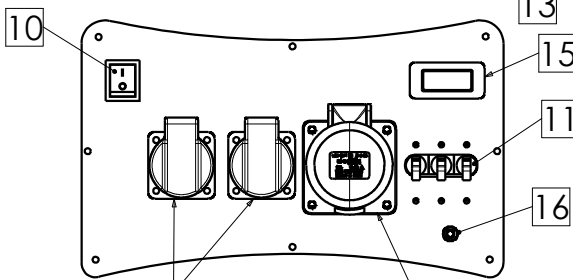
WX3200 UK IND



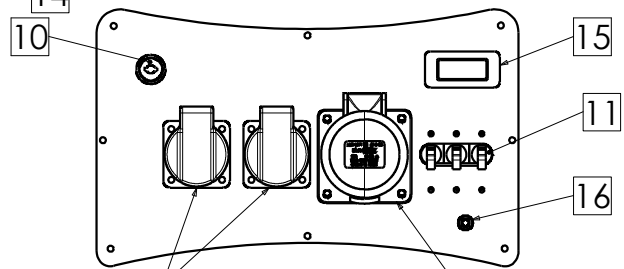
WX5000



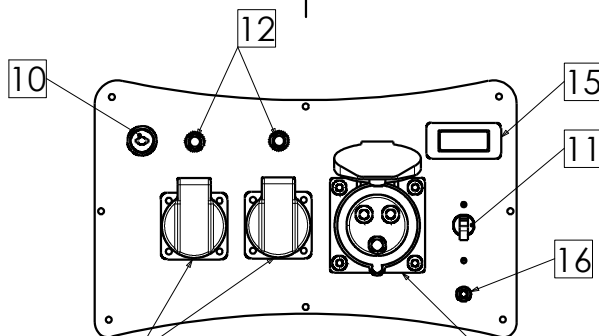
WX6200



WX6250



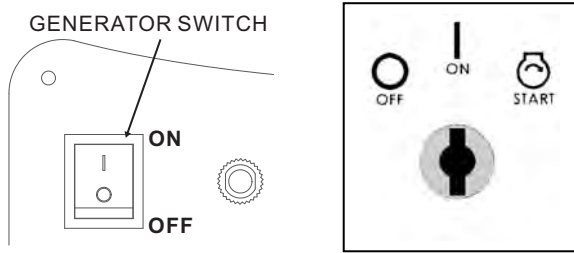
WX6250 ES



WX6200 ES - WX7000

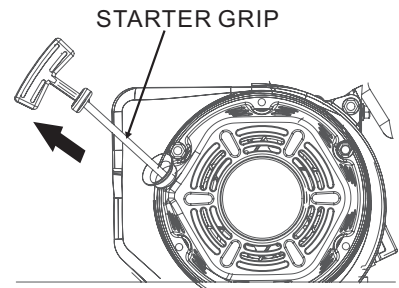
УПРАВЛЕНИЕ

1. ВЫКЛЮЧАТЕЛЬ ГЕНЕРАТОРА



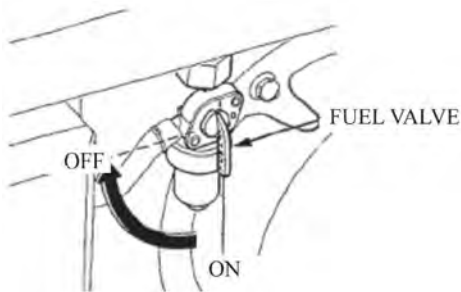
2. СТАРТЕР

Для запуска двигателя, потяните слегка ручку стартера пока не почувствуете сопротивления, затем потяните резко.



NOTICE

Не позволяйте стартеру отщелкнуться от двигателя. Осторожно возвращайте ручку, чтобы предотвратить повреждение стартера.

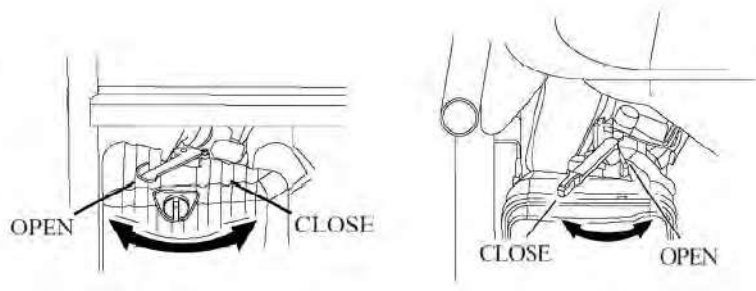


3. ТОПЛИВНЫЙ ВЕНТИЛЬ

Топливный вентиль управляет потоком топлива от топливного бака к карбюратору. Убедитесь в возврате рычага в положение "OFF" после остановки двигателя.

4. РЫЧАГ ЗАСЛОНКИ

Рычаг заслонки используется для того, чтобы обеспечить обогащенную топливную смесь при запуске холодного двигателя. Медленно перемещайте рычаг заслонки в положение "OPEN" после прогрева двигателя.



5. АВТОМАТ В ЦЕПИ ПЕРЕМЕННОГО ТОКА / ЗАЩИТА ОТ ПЕРЕГРУЗКИ ПО ТОКУ

Ток перегрузки автоматически выключает автомат, чтобы избежать короткого замыкания при нагрузке или перегрузки. Если индикатор автомата в цепи переменного тока поднят, это означает, что защитное устройство от перегрузки по току находится теперь в положении "OFF". Снова нажмите кнопку защитного устройства от перегрузки по току в положение "ON" через несколько минут. Если автомат в цепи переменного тока выключился автоматически, включите его снова.

6. АВАРИЙНАЯ СИГНАЛИЗАЦИЯ МАСЛЯНОЙ СИСТЕМЫ (кроме WX 2200)

Аварийная сигнализация масляной системы разработана для предотвращения повреждения двигателя, вызванного малым количеством масла в картере. Когда уровень масла в картере падает ниже предела безопасности, аварийная сигнализация масляной системы автоматически отключает двигатель (хотя выключатель генератора остается в положении ON), таким образом, двигатель не будет поврежден из-за малого количества масла.

ЭКСПЛУАТАЦИЯ ГЕНЕРАТОРА

Условия эксплуатации генератора:

Температура: - 15 ~ 40С.

Влажность: ниже 95%.

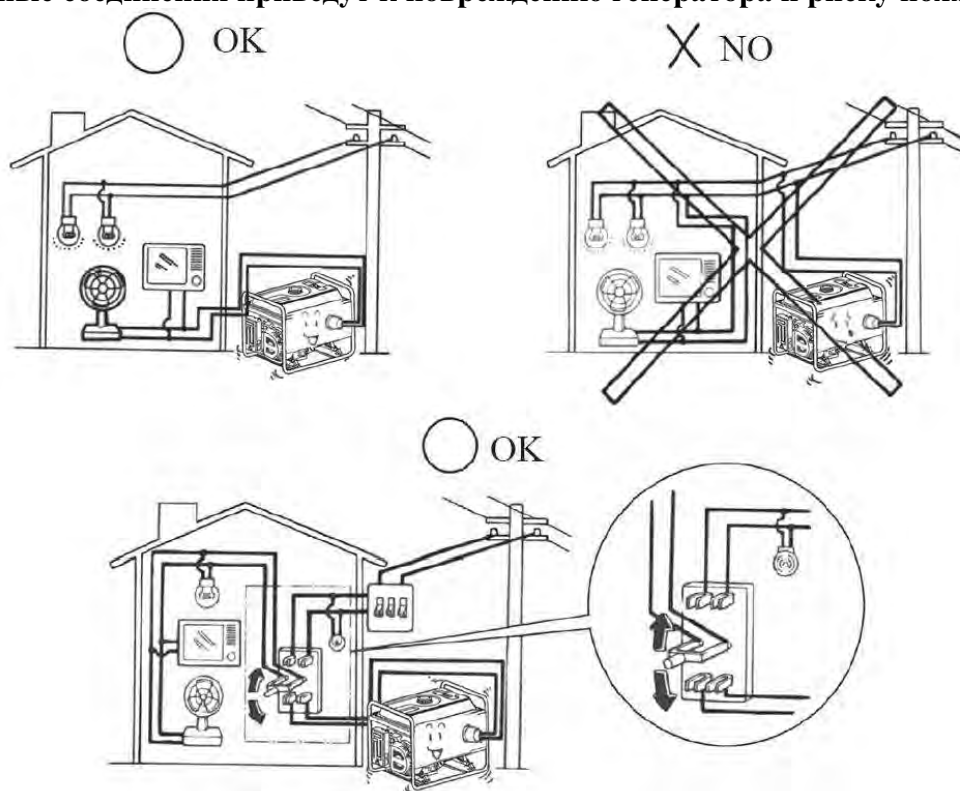
Высота над уровнем моря: ниже 1000 м (если рабочая зона выше 1000 м, мощность следует уменьшить при эксплуатации).

1. ПОДКЛЮЧЕНИЕ К БЫТОВОМУ ИСТОЧНИКУ ПИТАНИЯ

NOTICE

При подключении генератора к бытовому источнику питания соединение должно быть сделано квалифицированным электриком. После подключения тщательно проверьте электрические соединения на безопасность и надежность.

Ненадежные соединения приведут к повреждению генератора и риску пожара.

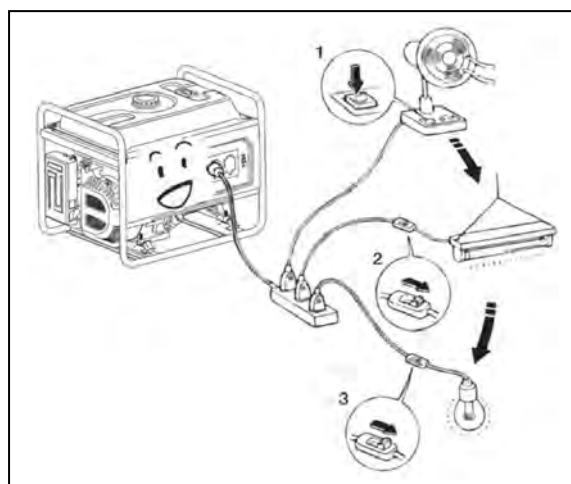


2. ПИТАНИЕ ОТ СЕТИ ПЕРМЕННОГО ТОКА

Перед запуском генератора убедитесь, что полная мощность нагрузки (полная активная, емкостная и индуктивная) не превышает номинальную мощность генератора.

NOTICE

Эксплуатация с перегрузкой будет сильно укорачивать срок службы генератора.



Если генераторная установка связана со многими нагрузками или электрическими приборами, пожалуйста, сначала подключите нагрузку с максимальным током потребления, затем - со вторым, и в заключение, с минимальным током потребления.

Вообще, емкостная и индуктивная нагрузка, особенно, у устройств с приводом от двигателя, имеет большой пусковой ток при запуске.

3. ЭКСПЛУАТАЦИЯ НА БОЛЬШОЙ ВЫСОТЕ

На большой высоте стандартная воздушно-топливная смесь карбюратора будет чрезмерно обогащаться. При этом, выходная мощность уменьшится, а расход топлива увеличится.

Характеристика двигателя может быть улучшена, путем установки меньшего диаметра у главного топливного жиклера в карбюраторе и регулировки направляющего винта. Если двигатель эксплуатируется на высотах 1000 м выше уровня моря, надо, чтобы уполномоченный дилер компании выполнил эту модификацию карбюратора. В противном случае нужно понизить мощность нагрузки работающего генератора.

Даже при оснащении подходящим карбюратором, мощность двигателя в лошадиных силах будет уменьшаться, приблизительно на 3.5 %, на каждое 300-метровое увеличение высоты. Эффект высоты в лошадиных силах будет меньшим чем в случае, если не будет сделана модификация карбюратора.

NOTICE

Если карбюратор для большой высоты вставлен в двигатель, подходящий для более низкой высоты, то обедненная воздушно-топливная смесь вызовет понижение выходной мощности двигателя, перегрев и серьезные повреждения.

ПРЕДПУСКОВАЯ ПРОВЕРКА

1. МОТОРНОЕ МАСЛО

NOTICE

Моторное масло - основной фактор, влияющий на характеристика двигателя и срок службы. Недетергентные масла и масла для 2-тактных двигателей повредят двигатель и не рекомендуются. Проверьте уровень масла перед каждым использование с генератором по уровню поверхности при остановленном двигателе

Рекомендованное масло

Бензиновое масло для 4-тактного двигателя

Сервисная SF классификации API

или SAE10W-30 эквивалентного класса SG

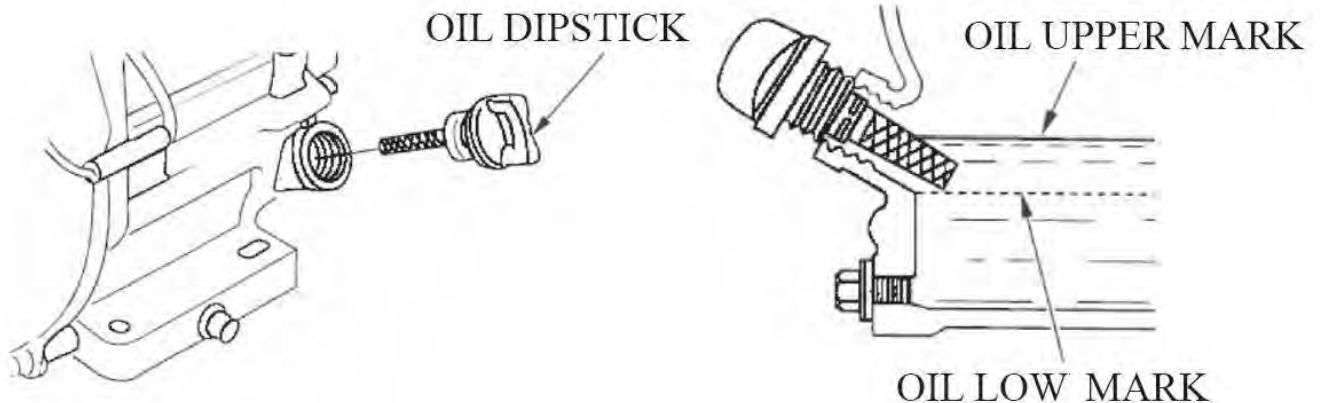
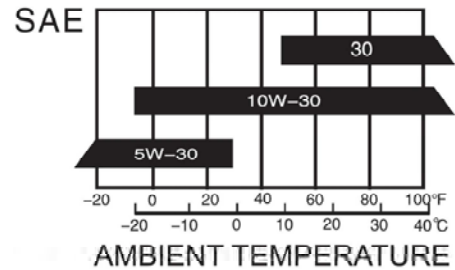
Метод проверки уровня масла

Удалите крышку маслозаливной горловины и вытрите щуп для измерения уровня. Проверьте уровень масла, вставляя щуп в горловину для

заливки, не ввинчивая его. Если уровень низкий, долейте рекомендованное масло до

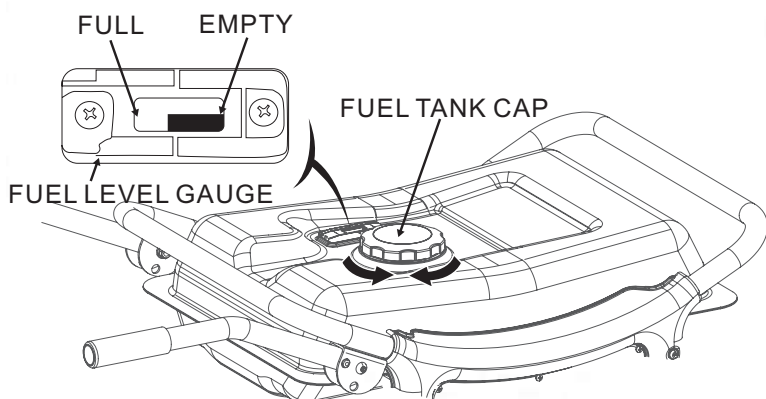
верхней отметки на щупе. После заливки, не забудьте снова вставить и завинтить щуп для

измерения уровня масла.

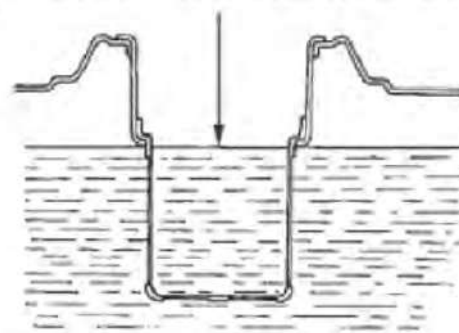


2. ТОПЛИВО

1. Проверьте датчик уровня топлива
2. Долейте топливо в бак, если уровень низкий. Не заливайте выше закраины топливного сетчатого фильтра.
3. После дозаправки, снова установите и завинтите крышку топливного бака.



FUEL MAXIMUM UPPER LEVEL



FUEL STRAINER

⚠ WARNING

Заправляйтесь горючим в хорошо проветриваемой зоне при заглушенном двигателе. Не курите и не допускайте появления огня или искр в зоне, где производится заправка двигателя или где хранится бензин.

Не допускайте переполнения топливного бака.

Избегайте повторного или длительного контакта паров с кожей или с органами дыхания. Держите детей вдали от зоны заправки.

Не используйте смесь масла и бензина, или бензин содержащий примеси.

Используйте бензин с октановым числом ≥ 90 .

Рекомендуется неэтилированный бензин, потому что он порождает двигатель меньшего размера, и уменьшает нагар на свечах зажигания и увеличивает срок службы системы выхлопа.

Никогда не используйте просроченный или загрязненный бензин или смесь масла/бензина. Избегайте наличия грязи или воды в топливном баке.

3. АККУМУЛЯТОР (WX6200ES, WX6250ES, WX7000)

NOTICE

Соблюдайте правильное подключение к полюсам аккумулятора. Неправильное подключение может серьезно повредить как генератор, так и аккумулятор.

⚠ WARNING

При неправильной эксплуатации, аккумулятор может взорваться и потенциально травмировать находящихся поблизости людей. Держите огонь и воспламеняющиеся материалы далеко от аккумулятора.

Аккумулятор выделяет взрывоопасный газ. Вследствие этого, не приближайте к нему открытый огонь. Зарядку и обслуживание аккумулятора производите в вентилируемом помещении.

ЗАПУСК ДВИГАТЕЛЯ

1. СТАРТЕР

1. Удалите все нагрузки с выхода.
2. Поверните топливный вентиль в положение "ON".
3. Включить автомат переменного тока в положение "OFF".
4. Поверните рычаг заслонки в положение "CLOSE".

NOTICE

Не закрывайте заслонку, когда двигатель запускается в горячем состоянии.

5. Установить выключатель генератора в положение "ON".
6. Потянуть ручку стартера до ощущения сжатия, затем потянуть более активно.
7. Повернуть ручку заслонки в положение "OPEN" после прогрева двигателя.
8. Не использовать электрическую аппаратуру до установки автомата в положение "ON".

2. ЗАПУСК ЭЛЕКТРИЧЕСКИМ СТАРТЕРОМ (WX6200ES, WX6250ES, WX7000)

1. Отключить все нагрузки от выходных клемм.
2. Повернуть топливный вентиль в положение "ON".
3. Повернуть ручку заслонки в положение "CLOSE".

NOTICE

Не закрывайте заслонку, когда двигатель запускается в горячем состоянии.

4. Повернуть выключатель генератора в положение запуска электрическим стартером.
5. После запуска двигателя немедленно отпустите выключатель генератора, и выключатель генератора может автоматически возвратиться в открытое положение.
6. Повернуть ручку заслонки в положение "OPEN" после прогрева двигателя.

NOTICE

Удержание переключателя генератора в положении запуска электрическим стартером более 5 секунд может повредить пусковой двигатель. Если запуск не удался, отпустите переключатель и подождите 10 секунд перед повтором операции. Если скорость пускового двигателя быстро понижается после некоторого периода времени, то это означает, что аккумулятор должен быть перезаряжен.

ОСТАНОВКА ДВИГАТЕЛЯ

1. Установить автомат в положение OFF.
2. Установить переключатель генератора в положение OFF.
3. Повернуть топливный вентиль в положение OFF.

NOTICE

Для аварийной остановки двигателя, повернуть переключатель генератора в положение OFF.

ТЕХНИЧЕСКОЕ ОБСЛУЖИВАНИЕ И ТЕКУЩИЙ РЕМОНТ

Хорошее обслуживание важно для безопасной, экономичной и безаварийной эксплуатации. Это также поможет уменьшить загрязнение воздуха.



Выхлопной газ содержит ядовитый угарный газ. Отключите двигатель перед тем, как выполнить любое обслуживание. Если двигателем должен работать, удостоверьтесь, что зона хорошо проветрена.

Периодическое обслуживание и регулировка необходимы для поддержания генератора в хорошем рабочем состоянии. Выполняйте обслуживание и проверку в интервалах,

ПЕРИОД РЕГУЛЯРНОГО ОБСЛУЖИВАНИЯ		Каждый раз	Первый месяц или 20 час.(3)	Каждые 3 месяца или 50 час. (3)	Каждые 6 месяца или 100 час. (3)	Каждый год или 300 час. (3)
Машинное масло	Проверить уровень	○				
	Заменить		○		○	
Воздушный фильтр	Проверить	○				
	Очистить			○ (1)		
Отстойник	Очистить				○	
Свеча зажигания	Очистить				○	Обновить
Клапанный зазор	Проверить - Настроить					○ (2)
Крышка цилиндра	Очистить	Каждые 300 часов (2)				
Топливный бак и сетчатый фильтр	Clean	Каждые 2 года (2)				
Топливопровод	Заменить	Каждые 2 года (2)				
WX2200–WX3200 Головка цилиндра и головка поршня	Очистить нагар	Каждые 125 часов (2)				
WX6200–WX7000 Головка цилиндра и головка поршня	Очистить нагар	Каждые 250 часов (2)				

1. Обслуживание более частое при использовании в более запыленных местах.
2. Эти позиции должны обслуживаться уполномоченным дилером по генераторам.
3. При более частом использовании, только обслуживание согласно вышеупомянутым правильным интервалам может застраховать генераторную установку на длительное использование.



Неправильное обслуживание, или неисправность, исправляемая перед эксплуатацией, может вызвать сбой, при котором можно серьезно травмироваться или погибнуть.

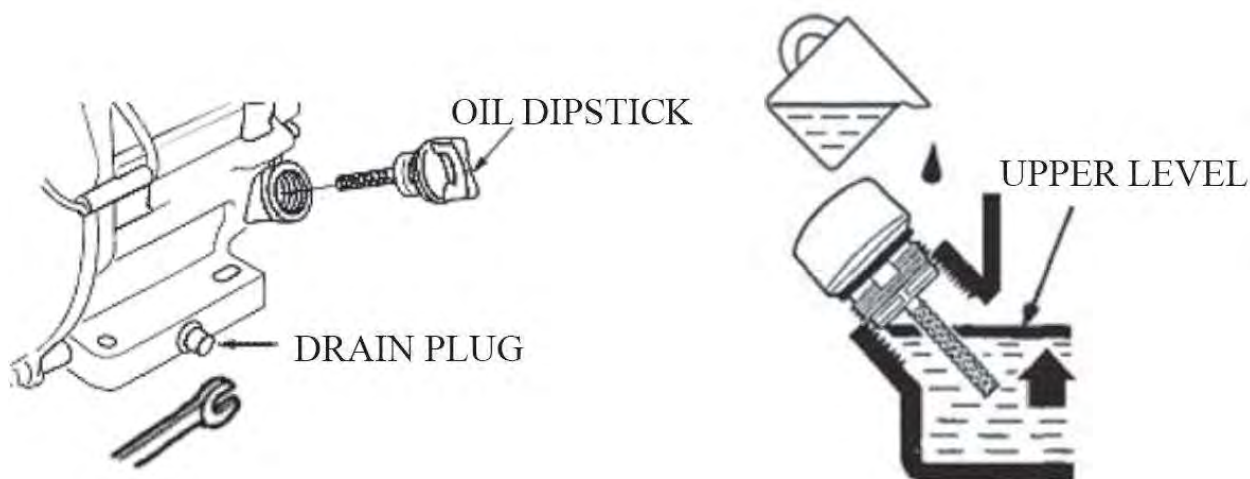
Всегда следуйте рекомендациям по осмотру и обслуживанию, а также программами, приведенными в этом руководстве пользователя.

1. СМЕНА МОТОРНОГО МАСЛА

Слейте масло, в то время когда двигатель теплый, чтобы гарантировать полный и быстрый слив.

1. Чтобы слить масло удалите щуп измерителя уровня масла и сливную пробку.
2. Повторно установите сливную пробку, а затем надежно затяните свечу зажигания.
3. Налейте масло и проверьте уровень масла.

Емкость: WX 2200 - WX3200: 0,6 л;
WX5000 - WX 6200 - WX6250 - WX7000: 1 лл.



Сверяйтесь с масляной картой-пропуском.

Избавляйтесь от масла согласно местным требованиям.

2. ОБСЛУЖИВАНИЕ ВОЗДУШНОГО ФИЛЬТРА

Грязный воздушный фильтр ограничивает воздушный поток к карбюратору. Чтобы предотвратить неисправность карбюратора, регулярно обслуживайте воздушный фильтр. При эксплуатации генератора в чрезвычайно пыльных зонах обслуживайте воздушный фильтр более часто.



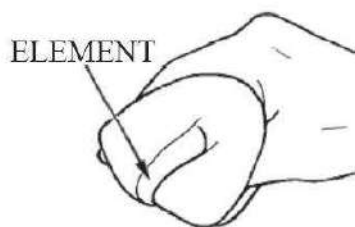
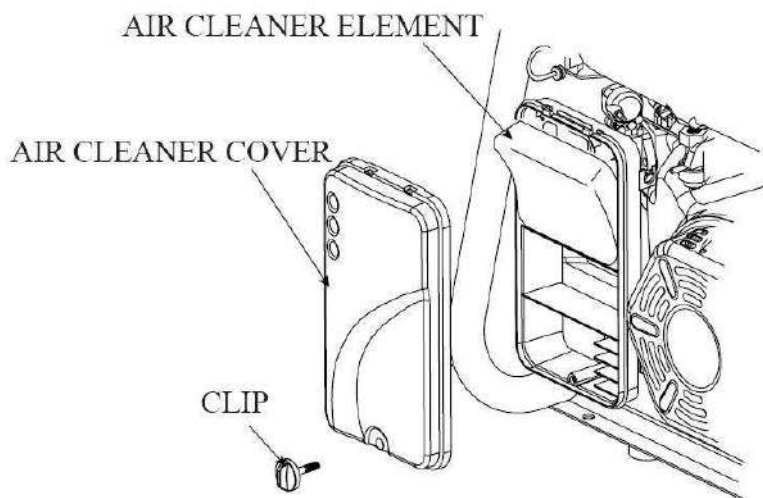
Использование бензина или огнеопасных растворителей для очистки элемента фильтра может вызвать пожар или взрыв. Используйте только мыльный водный раствор или не воспламеняющийся растворитель.



Никогда не запускайте генератор без воздушного фильтра. В ином случае, результатом будет быстрый износ двигателя.

1. Откройте защелку воздушного фильтра и откройте воздушный чехол. Проверьте фильтрующий элемент воздушного фильтра на предмет любого повреждения и чистоты.
2. Если элемент воздушного фильтра грязный, его следует очистить: Вымойте

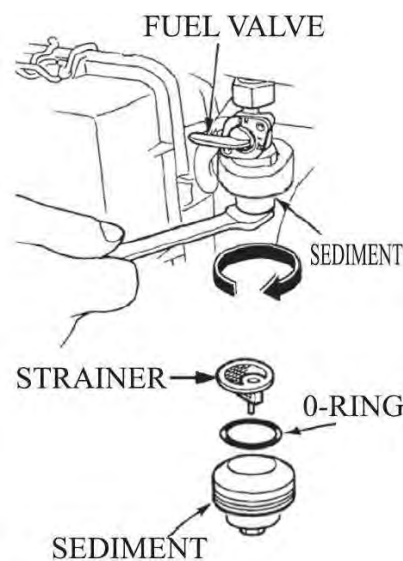
средства и теплой воды, затем тщательно промойте в не огнеопасном растворителе или в растворителе с высокой температурой возгорания: Вылейте несколько капель моторного масла на элемент масляного фильтра, а затем выжмите.



3. Установите обратно элемент воздушного фильтра и закройте крышку.

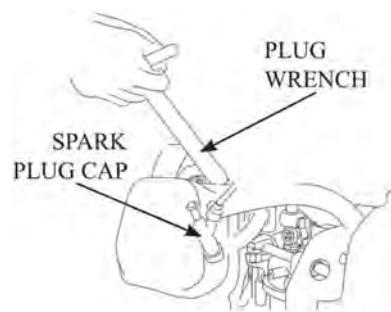
3. ОЧИСТКА КОЛПАЧКА ОТСТОЙНИКА ТОПЛИВА

1. Повернуть топливный вентиль в положение OFF. Удалить колпачок отстойника, уплотнительное кольцо и фильтр согласно направлению стрелки.
2. Очистить отстойник, уплотнительное кольцо и фильтр в не воспламеняющемся растворе или в растворе с высокой температурой воспламенения.
3. Снова установить уплотнительное кольцо, фильтр и завинтить колпачок отстойника.
4. Повернуть топливный вентиль в положение ON и проверить на протекание.

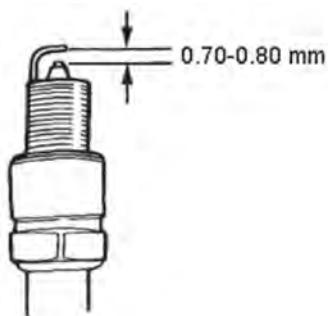


4. ОБСЛУЖИВАНИЕ СВЕЧИ ЗАЖИГАНИЯ

1. Рекомендованные свечи зажигания: F7RTC или другие, эквивалентные.
2. Удалить колпачок свечи зажигания.
3. Используйте свечной ключ для удаления свечи зажигания.
4. Проверить визуально свечу зажигания на наличие трещин в изоляторе. Если трещины имеют место, заменить свечу на новую.
5. Измерить зазор между электродами с помощью калиброванного щупа. По мере необходимости произведите правку, тщательно сгибая боковой электрод. Промежуток должен быть: 0.70 - 0.80 мм.



6. Проверит прокладку свечи на отсутствие повреждений.
7. Снова установить свечу зажигания, затянуть ее свечным ключом, плотно прижимая прокладку. Аккуратно установить свечу зажигания.



NOTICE Пожалуйста, используйте свечу зажигания с подходящей тепловой характеристикой.

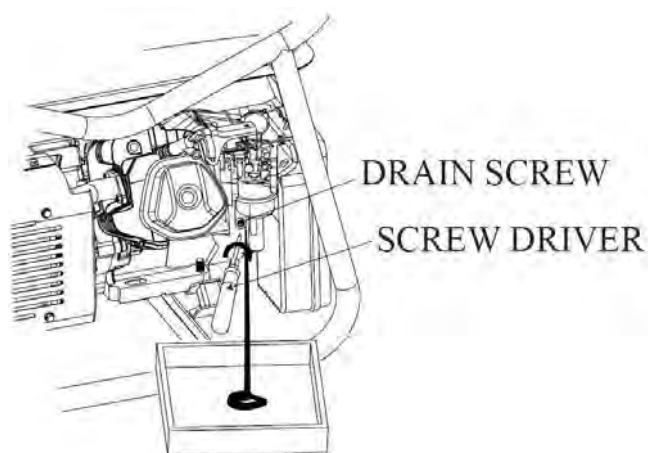
ХРАНЕНИЕ



Не касайтесь горячего двигателя или системы выхлопа, во избежание ожогов или пожаров. Позвольте двигателю охладиться перед складированием генератора.

Если период хранения будет длительным, то убедитесь, что в зоне хранения низкая влажность и мало пыли.

1. Слейте топливо из топливного бака, очистите сетчатый фильтр, уплотняющее кольцо и отстойник, а затем все повторно установите. Слейте топливо из карбюратора, ослабив винт дренажа, затем повторно установите и завинтите винт карбюратора.

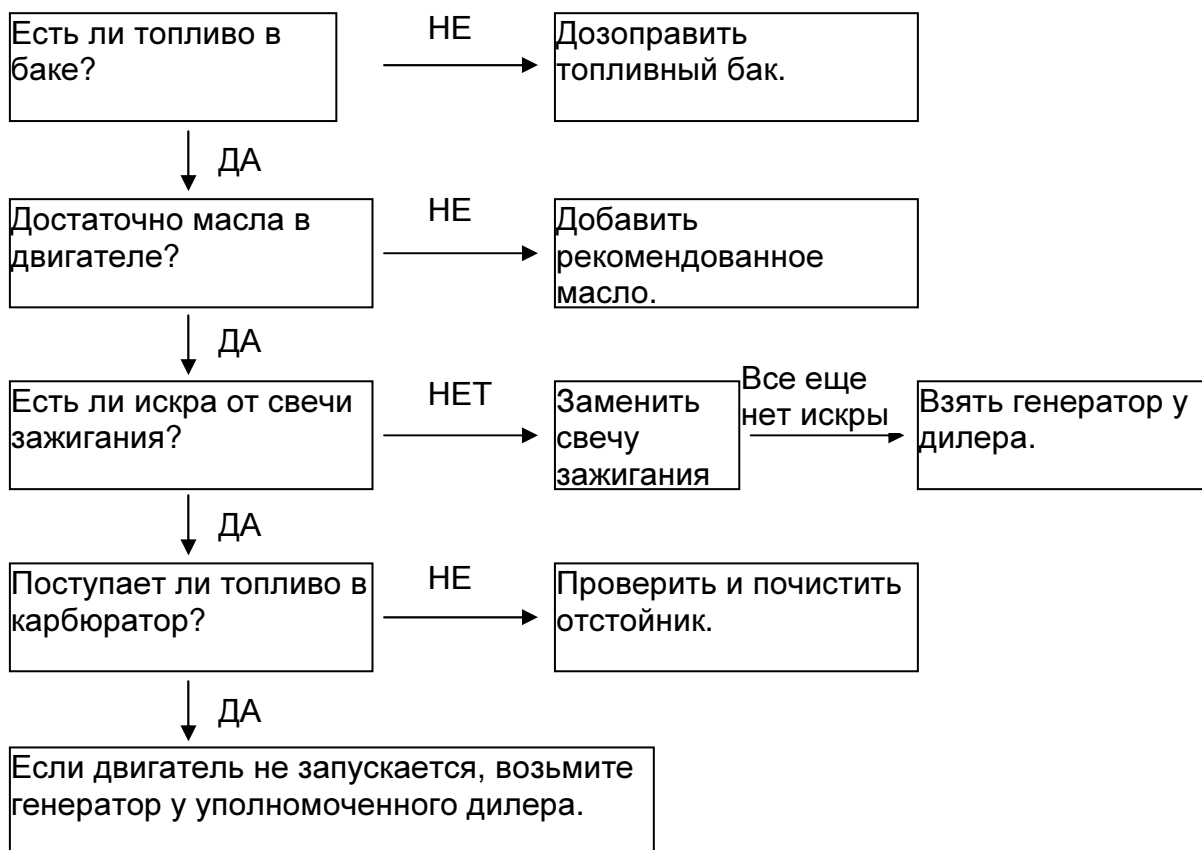


Бензин является чрезвычайно огнеопасным, а при определенных условиях - взрывчатым. Сливайте топливо в хорошо проветриваемой зоне с заглушенным двигателем. Не курите и не допускайте появления открытого огня или искр в данной зоне во время этой процедуры.

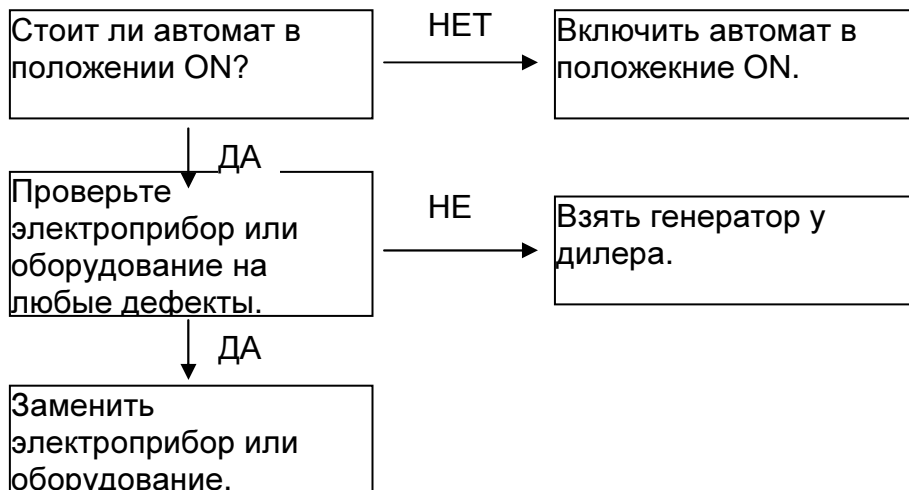
2. Вывинтите щуп для измерения уровня масла и вывинтите сливное сито из картера, чтобы полностью слить масло. Затем закрутите сливное сито и налейте свежее масло до верхней отметки, после чего снова вставьте щуп для измерения уровня масла.
3. Удалите свечу зажигания, и вылейте в цилиндр приблизительно столовую ложку чистого моторного масла. Проверните двигатель на несколько оборотов, чтобы распределить масло, затем повторно установите свечу зажигания.
4. Медленно тяните ручку стартера, пока не почувствуете сопротивление. Оставьте впускной и выпускной клапаны в закрытом положении.
5. Разместите генератор в чистой зоне.

ПОИСК И УСТРАНЕНИЕ НЕИСПРАВНОСТЕЙ

НЕВОЗМОЖНО ЗАПУСТИТЬ ДВИГАТЕЛЬ:



НЕТ ИСТОЧНИКА ПИТАНИЯ:



КОМПЛЕКТ ТЕЛЕЖКИ

Установите два колеса на колесную ось с прокладками и штифтами.

Прикрепить колеса болтами и гайками к плите основания рамы генератора.

Прикрепить ручку к раме

