

8/10/13 кВА

СЕРИЯ GUARDIAN®

Бытовые резервные генераторы

Газовый двигатель с воздушным охлаждением

СОСТАВ:

- Электротехническая технология True Power™
- Многоязычный цифровой контроллер двухпроводной линии связи Evolution™ с ЖК-дисплеем
- Система дистанционного контроля Standard Wi-Fi®
- Электронный регулятор оборотов
- Светодиодные индикаторы состояния системы и интервалов технического обслуживания
- Звукопоглощающий кожух
- Соединитель гибкого топливопровода
- Подушка основания из композитного материала, устанавливаемая прямо на грунт
- Работа на природном газе или сниженном пропане
- Ограниченная гарантия 5 лет
- Внесение в перечень и маркировка Юго-западного научно-исследовательского института позволяет осуществлять монтаж на расстоянии 18 дюймов (457 мм) от конструкции.*

*Должно размещаться на удалении от дверей, окон и приточных вентиляционных отверстий и в соответствии с местными нормами.

https://assets.swri.org/library/DirectoryOfListedProducts/ConstructionIndustry/973_DoC_204_13204-01-01_Rev9.pdf

Резервный источник питания

Модель G007144-0 (алюминий, необожжённое эмалевое покрытие) - 8 кВА, 50 Гц

Модель G007145-0 (алюминий, необожжённое эмалевое покрытие) - 10 кВА, 50 Гц

Модель G007146-0 (алюминий, необожжённое эмалевое покрытие) - 13 кВА, 50 Гц



QUIET TEST™



ОСОБЕННОСТИ

- **ИННОВАЦИОННАЯ КОНСТРУКЦИЯ ДВИГАТЕЛЯ И ТЩАТЕЛЬНЫЕ ИСПЫТАНИЯ** являются основой успеха компании Generac в обеспечении поставки самых надёжных генераторов. Линейка двигателей G-Force компании Generac обеспечивает дополнительный комфорт и надёжность там, где это необходимо больше всего. Специально спроектированные двигатели серии G-Force предназначены для продолжительной работы при высокой температуре в предельно тяжёлых условиях эксплуатации.
- **РЕГУЛИРОВКА НАПРЯЖЕНИЯ С ЧАСТОТНОЙ КОРРЕКЦИЕЙ И ИСПОЛЬЗОВАНИЕМ ТВЕРДОТЕЛЬНЫХ ЭЛЕМЕНТОВ.** Данная современная система обеспечения максимальной эффективности и регулировки мощности является стандартной для всех моделей генераторов компании Generac. Она обеспечивает БЫСТРОЕ РЕАГИРОВАНИЕ на изменения режима нагрузки и МАКСИМАЛЬНУЮ ЭФФЕКТИВНОСТЬ ПУСКОВЫХ КАЧЕСТВ ЭЛЕКТРОДВИГАТЕЛЯ путём приведения оборотов двигателя в соответствие с возникающими при перенапряжении нагрузками с помощью электронных средств. Цифровая регулировка напряжения с точностью $\pm 1\%$.
- **СИСТЕМА ДИСТАНЦИОННОГО КОНТРОЛЯ MOBILE LINK™:** Поставляется БЕСПЛАТНО С каждым резервным генератором Guardian Series Home. Позволяет контролировать состояние генератора из любой точки мира с помощью смартфона, планшетного ПК или компьютера. Легкодоступная информация такая как текущее рабочее состояние и предупреждения о необходимости выполнения технического обслуживания. Подключите свою учётную запись к независимому уполномоченному сервисному дилеру для обеспечения быстрого, удобного и инициативного обслуживания. Благодаря системе Mobile Link вы получите обслуживание до следующего отключения питания от электросети.
- **ЭЛЕКТРОТЕХНИЧЕСКАЯ ТЕХНОЛОГИЯ TRUE POWER™.** Великолепные характеристики гармоник и синусоидальных сигналов обеспечивают суммарный коэффициент гармонических искажений менее 5% по качеству электроэнергии. Это обеспечивает надёжную работу чувствительного электронного оборудования и микропроцессорных устройств, таких как системы ОВКВ с переменной скоростью.
- **КРИТЕРИИ ИСПЫТАНИЙ:**
 - ✓ ИСПЫТАНИЯ ОПЫТНОГО ОБРАЗЦА
 - ✓ ОЦЕНКА ПО СТАНДАРТУ NEMA MG1-22
 - ✓ ИСПЫТАНИЯ СИСТЕМЫ НА КРУЧЕНИЕ
 - ✓ СПОСОБНОСТЬ ДВИГАТЕЛЯ К ЗАПУСКУ

THE GENERAC PROMISE



* Собрано в США с применением деталей производства США и других стран.

GENERAC®



8/10/13 кВА

Особенности и преимущества

Двигатель

- Серия Generac G-Force Обеспечивает максимальную всасывающую способность двигателя и повышение эффективности сгорания топлива. Плосковершинное хонингование стенок цилиндра и кольца с плазменным напылением молибдена снижают нагрев двигателя во время работы, уменьшают расход масла, обеспечивая более длительный срок службы двигателя.
- Стенки цилиндров, изготовленные способом центробежного литья чугуновых гильз цилиндров в постоянные формы с пористым керамическим покрытием Жёсткая конструкция и дополнительная прочность обеспечивают длительный срок службы двигателя.
- Электронное опережение зажигания/вспышки Сочетание данных особенностей всегда обеспечивает быстрый плавный запуск.
- Система подачи смазки под давлением Смазка под давлением всех существенно важных подшипников обеспечивает повышение производительности, уменьшение объёма технического обслуживания и увеличение срока службы двигателя. Теперь периодичность замены масла составляет 2 года или 200 часов работы.
- Система останова по пониженному давлению масла Защитный останов предотвращает повреждение двигателя вследствие понижения уровня масла ниже нормы.
- Останов при высокой температуре Предотвращает повреждение вследствие перегрева.

Генератор

- Вращающееся поле Обеспечивает повышение эффективности работы небольших лёгких установок на 25 % в сравнении с генераторами с вращающимся коммутатором.
- Статор с косыми пазами Создаёт плавную форму выходного сигнала для совместимости с электронным оборудованием.
- Возбуждение смещённой фазы Максимально повышает эффективность пусковых качеств электродвигателя.
- Автоматическая регулировка напряжения Регулировка напряжения на выходе с точностью $\pm 1\%$ предотвращает возникновение разрушающих скачков напряжения.
- Технология True Power Менее 5 % суммарных гармонических искажений (THD).

Система управления Evolution™

- Кнопки с подсветкой Auto/Manual/Off (Автоматический/Ручной/Выкл) Предназначены для выбора режима работы и простой наглядной индикации состояния в любых условиях.
- Герметичные выпуклые кнопки Устойчивый к атмосферным воздействиям гладкий пользовательский интерфейс для программирования и работы.
- Измерение напряжения электросети Непрерывно контролирует напряжение электросети, стандартные настройки: останов при падении напряжения ниже 156 В, восстановление работы при 190 В.
- Задержка отключения питания от электросети Предотвращает ложный запуск двигателя; возможно изменение заводской настройки 5 секунд и установка задержки в пределах от 2 до 1500 секунд (выполняется квалифицированным дилером).
- Варианты выбора напряжения Выбор напряжения на выходе осуществляется с помощью регулятора среди вариантов 220 В, 230 В или 240 В.
- Прогрев двигателя Обеспечивает готовность двигателя к приёму нагрузки; уставка - приблизительно 5 секунд.
- Охлаждение двигателя Обеспечивает охлаждение двигателя перед остановом; уставка - приблизительно 1 минута.
- Программируемое недельное устройство тренировок. Раз в две недели в период между отключениями питания от электросети включает двигатель и даёт генератору поработать 5 минут для предотвращения высыхания масляного уплотнения и повреждения. Кроме того, предусмотрены выбираемые настройки для включения с целью обеспечения гибкости и потенциального сокращения затрат владельца на топливо каждую неделю, каждые две недели или каждый месяц.
- Интеллектуальное зарядное устройство Обеспечивает заряд аккумуляторной батареи только при необходимости и в зависимости от температуры наружного воздуха.
- Автоматический выключатель сети электропитания Совместимо со свинцово-кислотными аккумуляторными батареями и аккумуляторными батареями типа AGM.
- Электронный регулятор оборотов Защищает генератор от перегрузки.
- Электронный регулятор оборотов Поддерживает постоянную частоту 50 Гц.

Установка

- Защищающий от атмосферных воздействий кожух по стандарту SAE Звукопоглощающие кожухи обеспечивают тихую работу, а также защиту от атмосферных воздействий и напора ветра до 150 миль/ч. Откидная запираемая на ключ верхняя панель для обеспечения безопасности. Съёмная передняя панель для облегчения доступа ко всем обслуживаемым деталям. Текстурированная эпоксидная краска, нанесённая методом электростатического распыления, для обеспечения дополнительной прочности.
- Критический глушитель в кожухе Тихий критический глушитель размещён внутри установки для предотвращения травмирования.
- Небольшой, компактный, привлекательный Генератор предназначен для установки на расстоянии 18" от здания.

Система установки

- Соединитель гибкого топливопровода длиной 1 фут (305 мм) Поглощает вибрацию генератора при подсоединении к жёсткому трубопроводу.
- Подушка основания из композитного материала, устанавливаемая прямо на грунт Сложная решётчатая конструкция предотвращает оседание или погружение генераторной системы.
- Встроенная шламовая ловушка Предотвращает попадание твёрдых частиц и влаги в регулятор подачи топлива и двигатель, продлевая срок службы двигателя.

Система дистанционного контроля‡

- Возможность просмотра статуса генератора Для гарантии полного спокойствия контролируйте генератор с помощью смартфона, планшета или компьютера в любое время, используя приложение Mobile Link.
- Возможность просматривать время тренировки или работы и суммарную наработку генератора Просмотр полного профиля защиты генератора для определения времени тренировки и суммарной наработки.
- Возможность просмотра информации о техническом обслуживании генератора Обеспечивает информацию о техническом обслуживании для конкретной модели генератора при наступлении срока проведения регламентного обслуживания.
- Ежемесячный отчёт о работе за предыдущий месяц. В подробных ежемесячных отчётах предоставляется информация о работе генератора за отчётный период.
- Возможность просмотра информации о состоянии аккумуляторной батареи генератора Встроенная схема диагностики аккумуляторной батареи для отображения текущего состояния батареи.
- Метеоинформация Выдаётся подробная информация о метеоусловиях по месту установки генератора.

‡ Если поддерживается

Генератор

Модель	G007144-0 (8 кВА)	G007145-0 (10 кВА)	G007146-0 (13 кВА)
Номинальная эксплуатационная мощность – жидкий пропан (ESP)	8 000 ВА*	10 000 ВА*	13 000 ВА*
Номинальная эксплуатационная мощность – природный газ (ESP)	7 000 ВА*	10 000 ВА*	13 000 ВА*
Номинальное напряжение	220	220	220
Номинальная максимальная длительная токовая нагрузка - 220 В (жидкий пропан/природный газ)	36,4/31,8	45,5/45,5	59,1/59,1
Автоматический выключатель сети электропитания	40 А	50 А	63 А
Кол-во фаз	1	1	1
Количество полюсов ротора	2	2	2
Номинальная частота переменного тока	50 Гц	50 Гц	50 Гц
Коэффициент мощности	1,0	1,0	1,0
Требования к аккумуляторной батарее (в комплект поставки не входит)	12 В, группа 26R (минимальный ток холодного пуска 540 А) или группа 35 AGM (минимальный ток холодного пуска 650 А)		
Масса, кг	155	176	193
Размеры (Д x Ш x В), мм	1232 x 648 x 733		
Уровень шума в дБ (А) на расстоянии 7 м (23 фута) при работе генератора с нормальной нагрузкой**	62	63	63
Уровень шума в дБ (А) на расстоянии 7 м (23 фута) при работе генератора на низких оборотах в режиме тренировки Quiet-Test TM **	54	54	54
Длительность тренировки	5 мин	5 мин	5 мин

Двигатель

Тип двигателя	СЕРИЯ GENERAC G-FORCE 500	СЕРИЯ GENERAC G-FORCE 1000	СЕРИЯ GENERAC G-FORCE 1000
Кол-во цилиндров	2	2	2
Рабочий объем	530 куб. см	999 куб. см	999 куб. см
Блок цилиндров	Алюминий с чугунной муфтой		
Расположение клапанов	Клапанный механизм верхнего расположения	Клапанный механизм верхнего расположения	Клапанный механизм верхнего расположения
Система зажигания	На полупроводниковых элементах с использованием магнето	На полупроводниковых элементах с использованием магнето	На полупроводниковых элементах с использованием магнето
Система регулятора оборотов	Электронный	Электронный	Электронный
Коэффициент сжатия	9,5:1	9,5:1	9,5:1
Стартер	12 В пост. тока	12 В пост. тока	12 В пост. тока
Ёмкость масляной системы, включая фильтр	1,6 л / 1,7 кварты	1,8 л / 1,9 кварты	1,8 л / 1,9 кварты
Рабочее число оборотов в минуту	3 000	3 000	3 000
Расход топлива			
Природный газ	м ³ /ч		
	1/2 нагрузки	2,21	3,51
	Полная нагрузка	3,62	5,30
Жидкий пропан	л/ч / [м ³ /ч]		
	1/2 нагрузки	3,29 / [0,89]	4,79 / [1,30]
	Полная нагрузка	6,16 / [1,68]	7,62 / [2,07]
			5,58 / [1,52]
			8,86 / [2,41]

Примечание. Топливопровод должен быть рассчитан на полную нагрузку. Требуемое давление топлива на впуске топлива в генератор при полной нагрузке - 1,74-3,24 кПа (3,5-7,0" водяного столба) для природного газа, 4,73-5,48 кПа (10-12" водяного столба) для жидкого пропана.
Выходные значения основываются на значениях при 1000 БТЕ/куб. фут для природного газа и 2500 БТЕ/куб. фут для жидкого пропана при 37,26 мегаджоуля на куб. метр для природного газа и 93,15 мегаджоуля на куб. метр для жидкого пропана

Органы управления

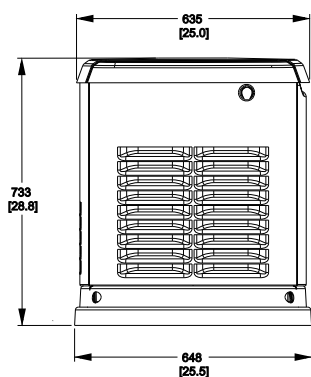
Многоязычный ЖК-дисплей с простым текстом и с двухпроводной линией связи	Простой пользовательский интерфейс для простоты в эксплуатации.
Кнопки выбора режима работы: Auto (Автоматический)	Автоматический запуск при нарушении питания от электросети. Недельное устройство тренировки.
Manual (Ручной)	Запуск с управлением стартером, установка остаётся включённой. В случае нарушения питания от электросети происходит переключение на нагрузку.
Off (Выкл)	Остановка установки. Питание отключается. Органы управления и зарядное устройство продолжают функционировать.
Сообщения о готовности к работе / о техническом обслуживании	Стандартный
Индикация количества часов работы	Стандартный
Программируемая задержка запуска в пределах от 2 до 1500 секунд	Стандартная (программируется только дилером)
Падение напряжения электросети / возврат к питанию от электросети, регулируемое значение (настройка провала напряжения)	От 140-156 В / 175-198 В
Предупреждение о последующей настройке устройства тренировки / об ошибке настройки тренировки	Стандартный
Журналы учёта эксплуатации / аварийных сигналов / технического обслуживания	50 событий в каждом
Последовательность запуска двигателя	Цикл прокрутки: 16 секунд включение, 7 секунд пауза (максимальная длительность 90 секунд).
Блокировка запуска	Невозможность повторного включения стартера в течение 5 секунд после остановки двигателя.
Интеллектуальное зарядное устройство	Стандартный
Предупреждение об отказе зарядного устройства / отсутствии переменного тока	Стандартный
Защита при низком заряде аккумуляторной батареи / неисправности аккумуляторной батареи и индикация состояния аккумуляторной батареи	Стандартный
Автоматическая регулировка напряжения с защитой от повышенного и пониженного напряжения	Стандартный
Защита от пониженной частоты / перегрузки / перегрузки по току шагового электродвигателя	Стандартный
Защита плавкими предохранителями / защита при неисправности плавких предохранителей	Стандартный
Автоматический останов при низком давлении масла / высокой температуре масла	Стандартный
Останов при потере считывания превышения времени запуска / превышения скорости (при частоте 72 Гц) / оборотов в минуту	Стандартный
Останов при высокой температуре двигателя	Стандартный
Защита при внутреннем отказе / неправильном электрообслуживании	Стандартный
Защита при общем внешнем коротком замыкании	Стандартный
Возможность обновления встроенного ПО на месте	Стандартный

**Уровни шума измерялись в передней части генератора. Уровни шума, измеряемые с других сторон генератора, могут быть выше в зависимости от параметров установки. Определение класса - резервный: применяется для подачи аварийного питания во время отключения питания от электросети. Для данного класса способность выдерживать перегрузки не определяется. (Все классы соответствуют стандартам BS5514, ISO3046 и DIN6271). * Максимальные значения киловольт-ампер и тока зависят от и ограничиваются такими факторами, как теплотворная способность топлива в БТЕ/мегаджоулях, температура окружающей среды, высота над уровнем моря, мощность и состояние двигателя и т. п. Максимальная мощность снижается примерно на 3,5 % на каждые 1000 футов (304,8 м) над уровнем моря, а также будет снижаться примерно на 1 % на каждые 6 °C (10 °F) свыше 16 °C (60 °F).

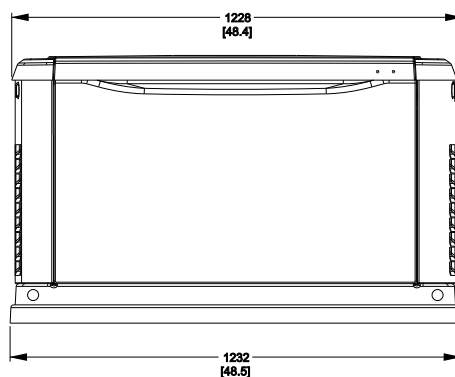
Номер модели	Изделие	Наименование
G007101-0	Предпусковой подогреватель аккумуляторной батареи	Предпусковой подогреватель расположен под аккумуляторной батареей. Рекомендуется для использования в тех случаях, когда температура регулярно опускается ниже -18°C (0°F). (Не требуется для использования с аккумуляторной батареей AGM).
G007102-0	Маслонагреватель	Маслонагреватель устанавливается непосредственно на масляный фильтр. Рекомендуется для использования в тех случаях, когда температура регулярно опускается ниже -18°C (0°F).
G007027-0	Комплект для облицовки станины	Облицовка станины выполняется по периметру нижней части новых генераторов с воздушным охлаждением. Она придаёт цельный контурный вид, а также защищает от грызунов и насекомых, закрывая отверстия для подъёма в основании.
G005703-0	Комплект краски	При появлении царапин или повреждении кожуха генератора важно подкрасить повреждённые места для защиты от появления коррозии в будущем. В комплект входит краска, необходимая для выполнения мелкого ремонта или подкраски кожуха генератора.
G006483-0 - 8 кВА G006485-0 - 10 и 13 кВА	Комплект для регламентного технического обслуживания	В комплекты для регламентного технического обслуживания, предлагаемые компанией Generac, входит всё необходимое для выполнения полного регламентного обслуживания автоматического резервного генератора компании Generac.

Размеры и ИБП

Показанные размеры приблизительны. Точные размеры содержатся в руководстве по монтажу. ЗАПРЕЩАЕТСЯ ИСПОЛЬЗОВАТЬ ДАННЫЕ РАЗМЕРЫ ДЛЯ МОНТАЖА.



ВИД СЛЕВА



ВИД СПЕРЕДИ

Модель	ИБП
G007144-0	696471073270
G007145-0	696471073287
G007146-0	696471073294